

**WOOD.
REFINED.
REDEFINED.**

TANTIMBER



**DECK UYGULAMA
ÖNERİLERİ**



İçindekiler

01 İş Güvenliđi Önlemleri

02 Uygulama Öncesi

03 Alt Yapı

05 Uygulama Aşaması

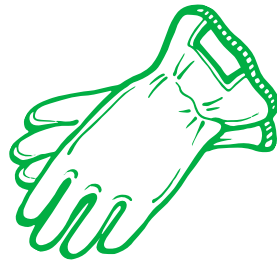
10 İletişim

ÖNCE GÜVENLİK



İş Güvenliği Önlemleri

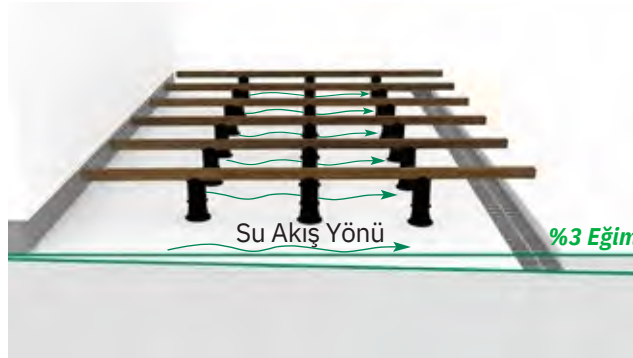
Çalışmaya başlamadan önce, tüm iş güvenliği önlemlerinin alınması gerektiğini hatırlatırız. Gerekli güvenlik teçhizatlarının (baret, eldiven, korumalı ayakkabı, bel tipi emniyet kemeri vb.) kullanılması iş güvenliğinin teknik boyutunu oluşturur.





Uygulamaya Başlamadan Önce

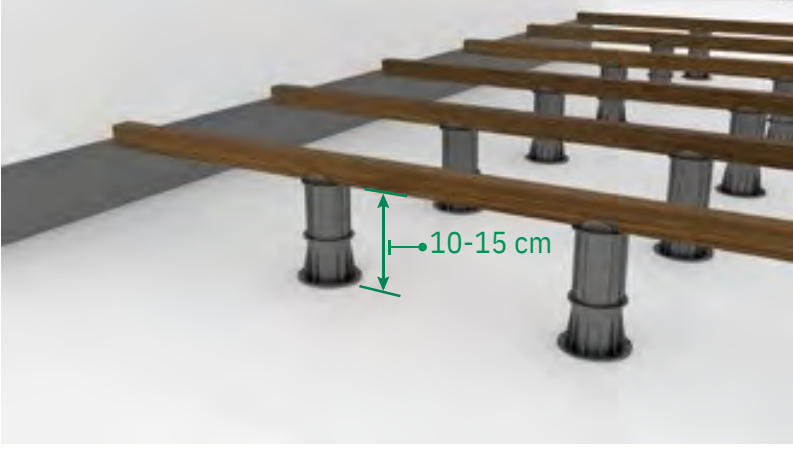
Deck montajının yapılacağı zemin Tantimber Deck uygulamasına hazır duruma getirilmelidir. Bunun için aşağıdaki noktalara dikkat edilmelidir.



Deck yüzeyinde su birikimini engellemek için, su giderine doğru zemine minimum %3 eğim verilmelidir.

Uygulama yapılacak zeminin sert zemin olması, toprakla karkasların temasının önlenmesi gerekir.

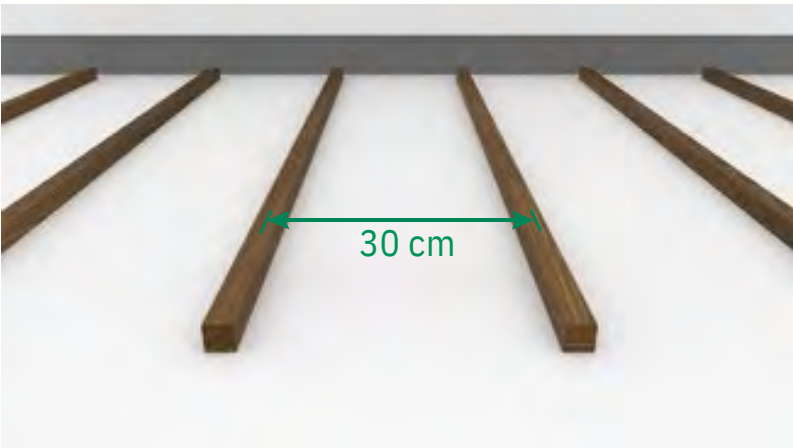
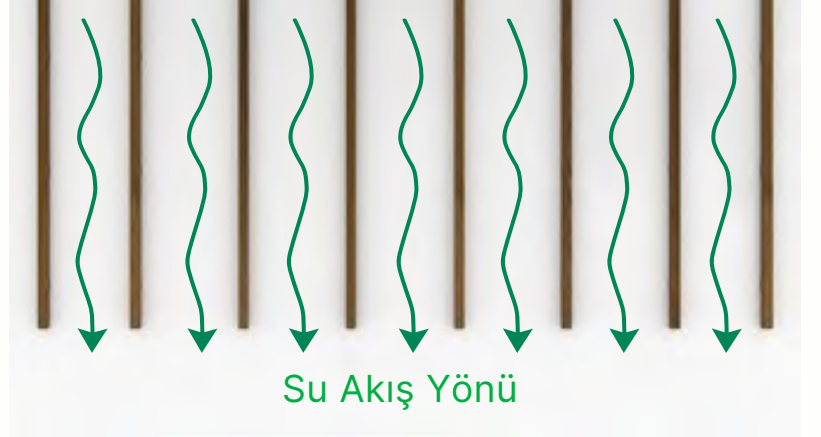




En sağlıklı deck uygulamaları için deck'ler yerden 10-15 cm yükseklikte olmalıdır.

Bu mesafeyi pedestal ürünlerimizle (yükseltme ayakları) sağlayabilirsiniz.

Karkasların zemine monte edilmesi aşamasında; suyun akış yönünü kesmeyecek şekilde, gidere dikey yönde uygulama yapılmasına dikkat edilmelidir.



Ahşap kırılmalarını önlemek için, karkaslar arası mesafeler deck malzemelerin kalınlıklarına ve ağaç türüne göre belirlenmelidir.



Önerilen karkas aralıkları aşağıdaki tabloda görülebilir.

AĞAÇ CİNSİ	DECK KALINLIĞI (MM)	KARKAS ARALIĞI (CM)
Thermowood Dişbudak	21 mm	30 - 45 cm
Thermowood Dişbudak	25 mm	50 cm Max.
Thermowood Dişbudak	40 mm	60 cm
Thermowood Iroko	20 mm	30 - 45 cm
Thermowood Iroko	40 mm	60 cm
Thermowood Çam	26 mm	45 cm Max.
Thermowood Çam	40 mm	60 cm

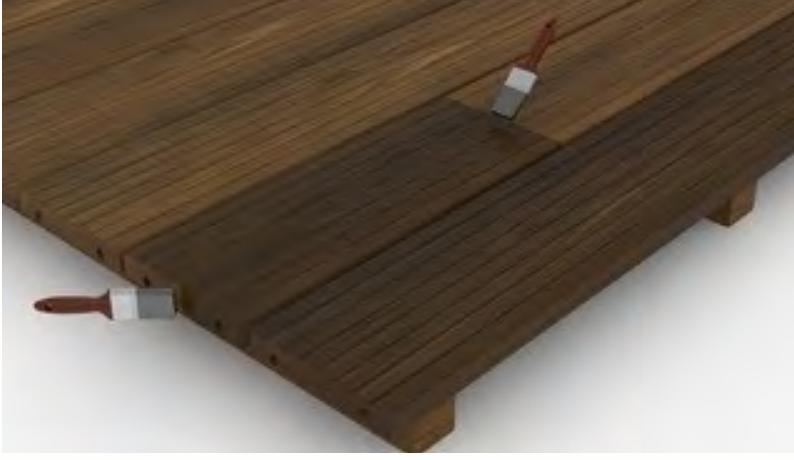
Karkaslar, zemine havşa açarak veya torsiyon gücü yüksek paslanmaz çelik vidalar kullanılarak monte edilmelidir.

Metal konstrüksiyon üzerine deck uygulaması yapılacaksa, metal konstrüksiyonun tersi yönde ahşap karkas kullanılması önerilir.

Böylece metalin ve ahşabın farklı çalışma davranışları deck malzemesini etkilemez.

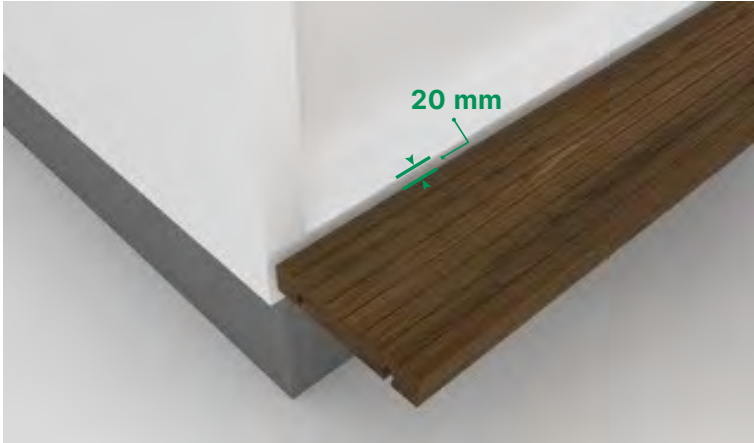
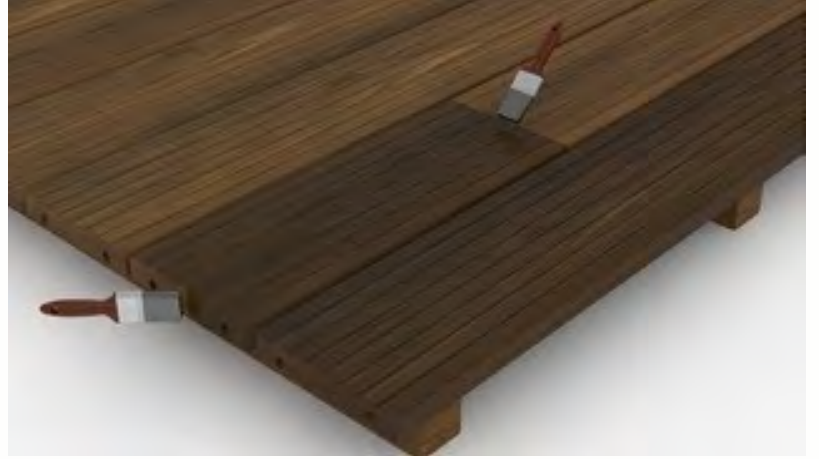


Uygulama Aşaması



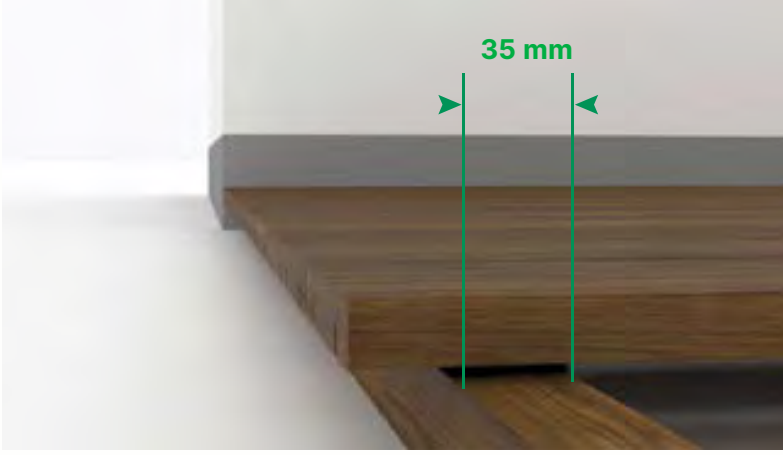
Ürün montajından önce mutlaka baş kısımları da dâhil olmak üzere, deck malzemenin tüm yüzeyleri 1 kat yağlanarak (baş açma tercih edilsin/edilmesin) malzemelerin nem alışverişi kesilmelidir. Böylece oluşabilecek baş çatlakları minimize edilir.

Tantimber'dan ilk kat yağlanmış olarak ürün tedarik edebilirsiniz. Kullanılan yağ markasının uygulama şartnamesine göre ikinci veya üçüncü katman uygulamaları da mutlaka yapılmalıdır.



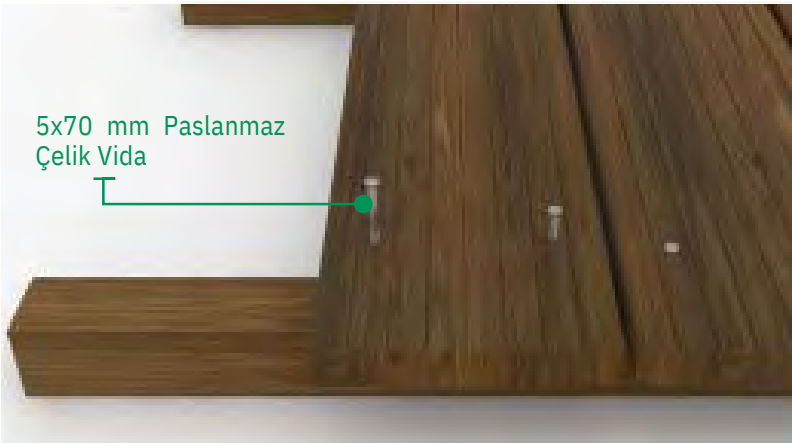
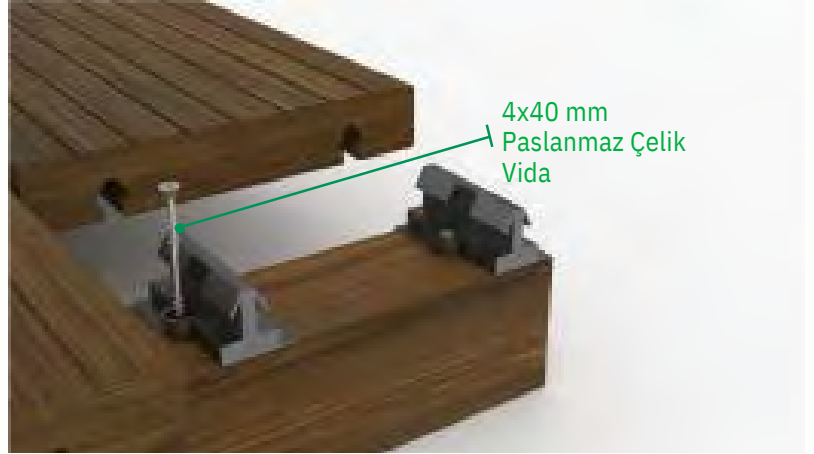
Binaya dikey veya yatay başlayan uygulamalarda, duvar ve deck arasında 20 mm boşluk bırakılmalıdır.

Uygulama Aşaması



Deck bitişlerinin karkastan 35 mm önde olması önerilir.

Tantimber klipsli deck uygulamalarında 4x40 mm paslanmaz çelik vida kullanılması önerilir.



Üstten vidalı uygulamalarda yüksek torsiyon gücüne sahip 5x70 mm paslanmaz çelik vida kullanılmalıdır.

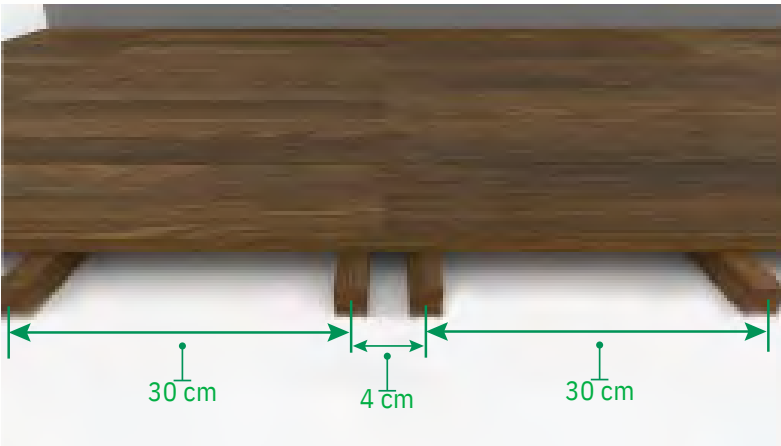
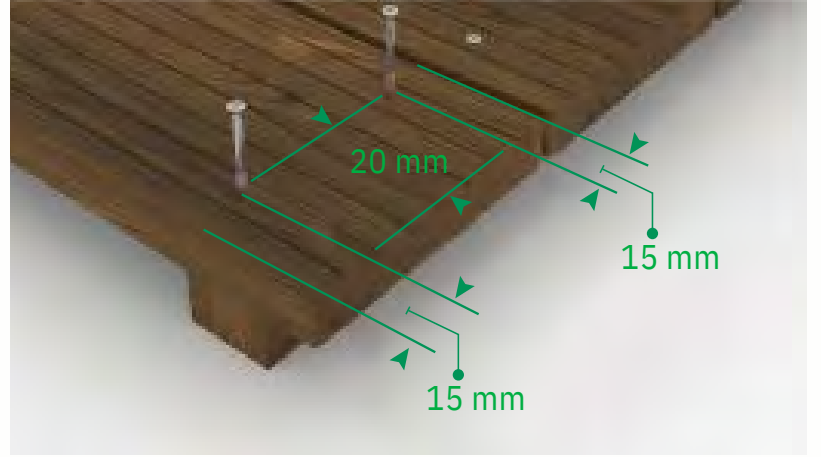
Üstten vidalama yapılmadan önce havşa açılması, malzemenin çatlamasını engeller.

Uygulama Aşaması



Deckler arasında 5-6 mm boşluk olmalıdır. Böylece genleşme esnasında ahşapların birbirine teması önlediği gibi, hava dolaşımı sağlanır.

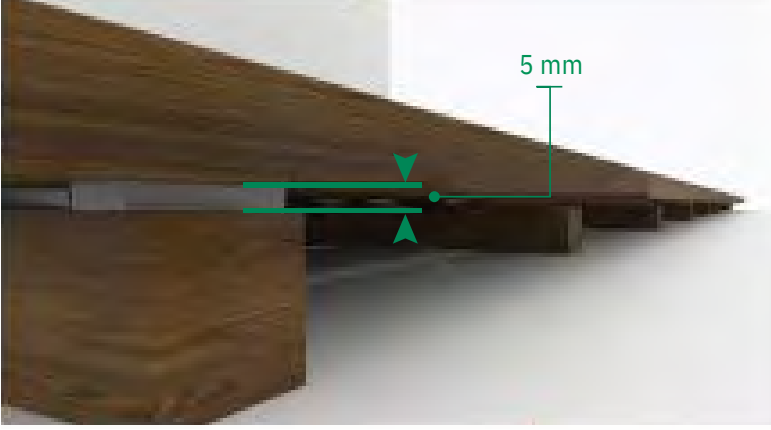
Deckler üstten vidalanırken; yanlardan 20mm içeride ve baş kısımlardan min. 15 mm içeride vidalama yapılmalıdır.



Uygulama kolaylığı sağlayan ve zayıfatı azaltan Tantimber baş açmalı deck'ler kullanılması önerilir.

Baş açmalı sistemin tercih edilmediği durumlarda ise, deck bitişlerinde baş kısımlar arasında 3 mm boşluk bırakılması önerilir.

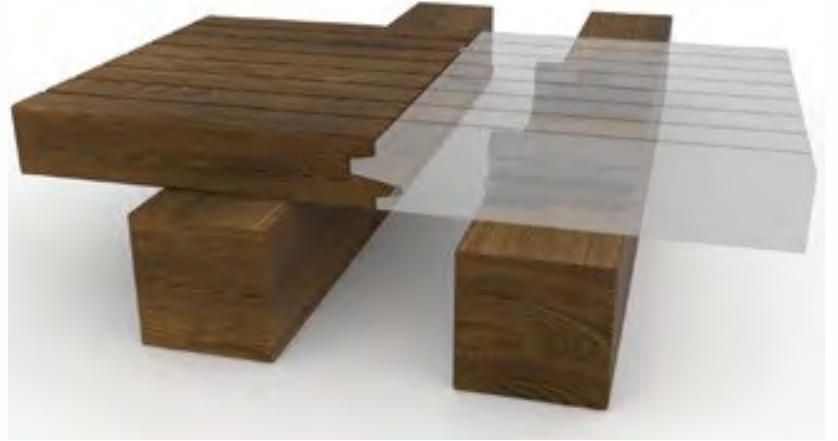
Uygulama Aşaması



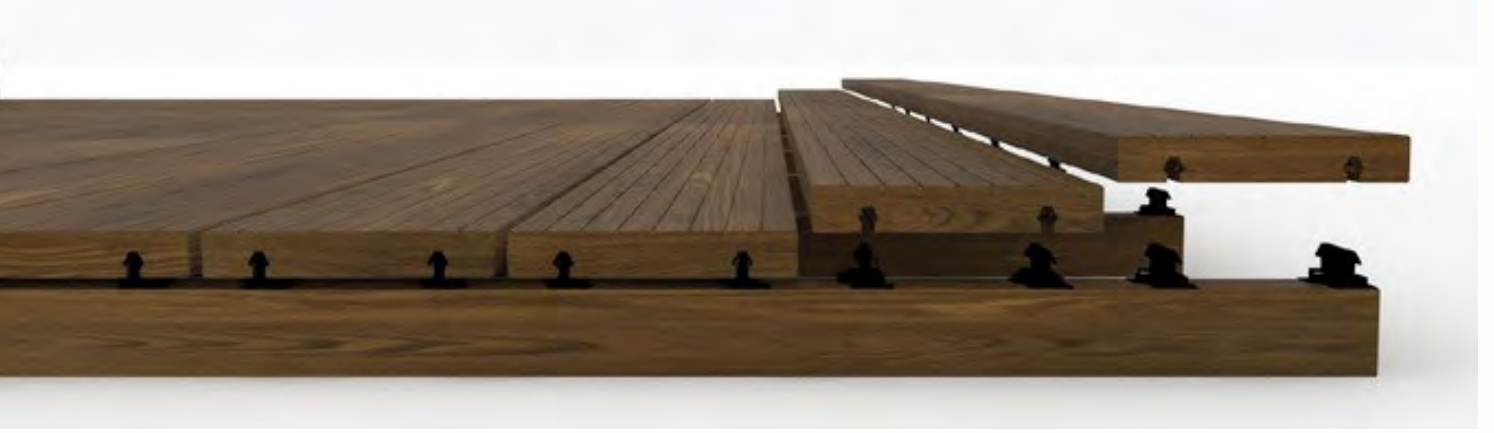
Decklerin karkas ile temasının önlenmesi için 5 mm boşluk bırakılmalıdır. Tantik sistem klipslerle bu mesafe kendiliğinden verilmiş olur. Bu yöntemle hava sirkülasyonu sağlanır ve ahşabın maruz kalacağı nem miktarı minimuma indirilir.

Baş açmalı olsun veya olmasın deck bitişleri karkas boşluklarında yapılmalıdır.

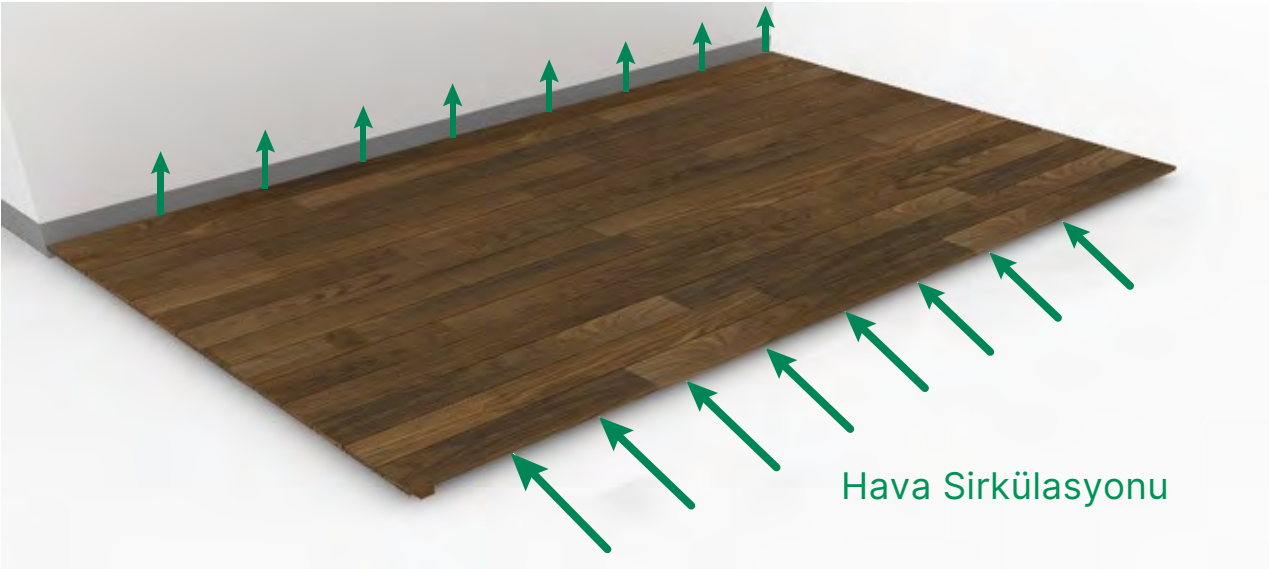
*Deck uygulamalarında kesinlikle paslanmaz vida kullanılmalıdır.



Uygulama Aşaması



Kamusal alanlarda ve insan sirkülasyonunun yoğun olduğu yerlerde, üstten vidalanmalı veya Tantak Sistem gizli klipsler tercih edilmelidir. Ahşap kalınlığı ise min. 25 mm olmalıdır.



Yapılacak uygulamalarda ahşabın sürekli kuru kalabilmesi için deck alanının altında hava sirkülasyonunu sağlanacak şekilde detayların çözülmesi gerekmektedir.



İletişim



0216 232 2826



info@tantimber.com



Merkez Ofis
Barbaros Mah. Begonya Sok. Nida Kule
Kuzey 3/87 34746 Ataşehir, İstanbul

